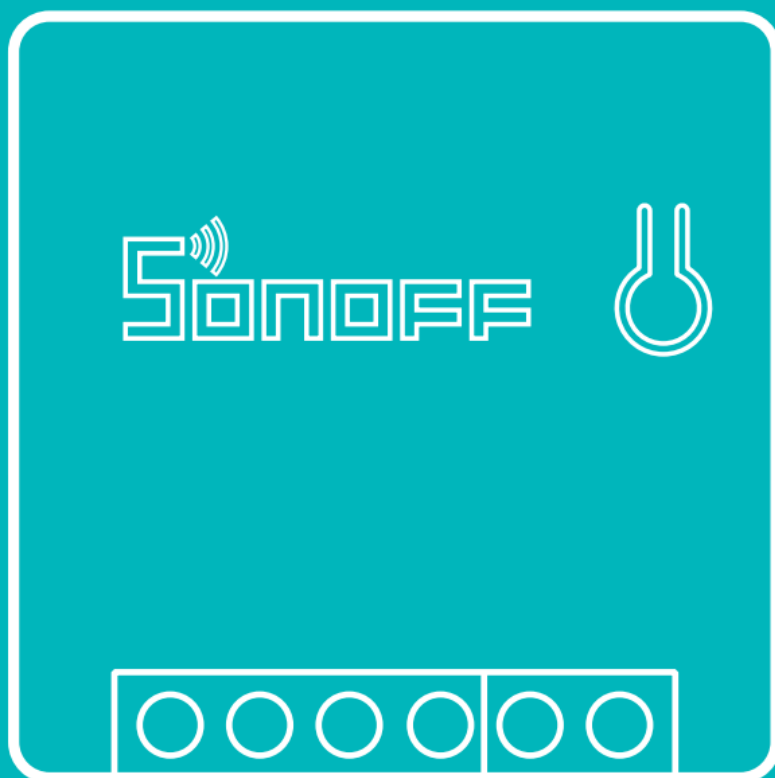


# SONOFF



## MINIR2

User Manual • Užívateľský manuál •  
Užívateľský manuál • Használati utasítás •  
Benutzerhandbuch

<b>English</b>	3 - 11
<b>Čeština</b>	12 - 20
<b>Slovenčina</b>	21 - 29
<b>Magyar</b>	30 - 38
<b>Deutsch</b>	39 - 47

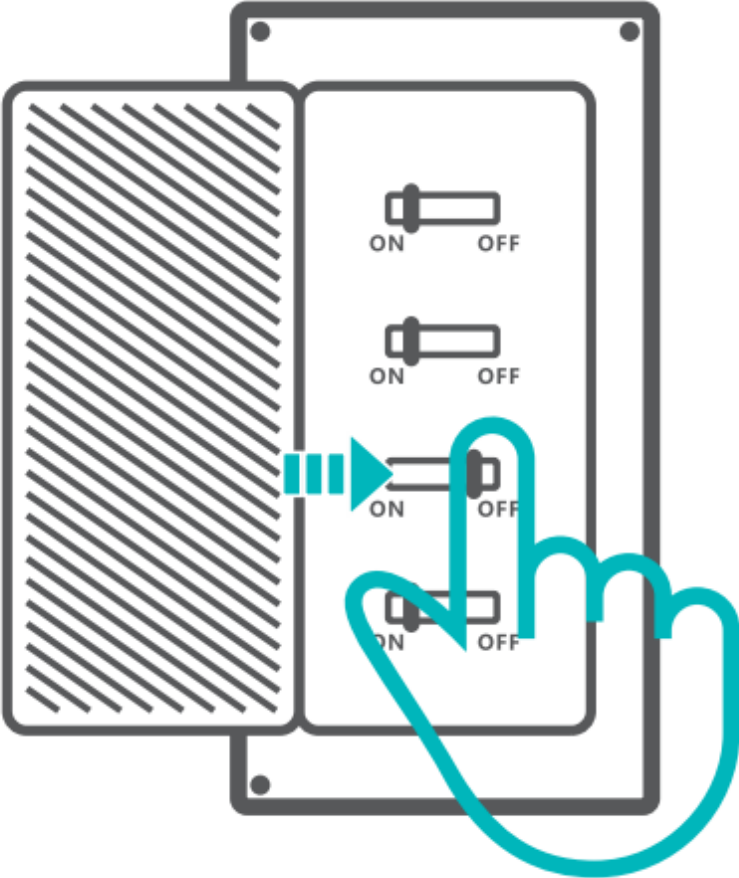
The product user guide contains product features, how to use, and the operating procedure. Read the user manual carefully to get the best experience and avoid unnecessary damage. Keep this manual for future reference. If you have any questions or comments about the device, please contact the customer line.

✉ [www.alza.co.uk/kontakt](http://www.alza.co.uk/kontakt)

☎ +44 (0)203 514 4411

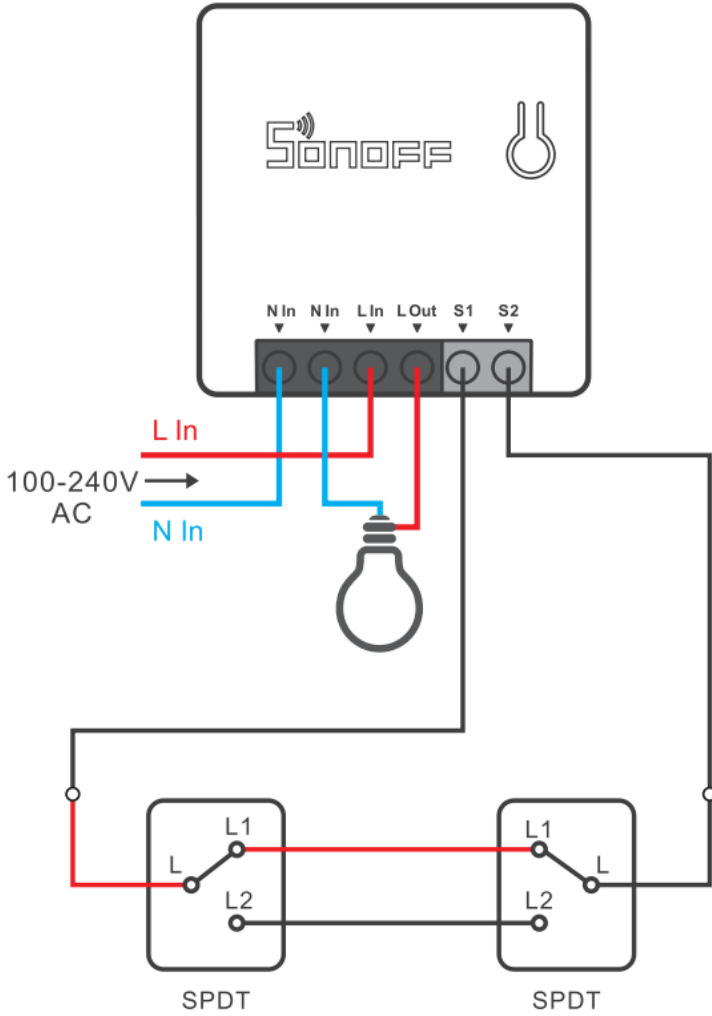
*Importer* Alza.cz a.s., Jankovcova 1522/53, Holešovice, 170 00 Praha 7, [www.alza.cz](http://www.alza.cz)

# Power off



To avoid electric shocks, please consult the dealer or a qualified professional for help when installing and repairing! Please do not touch the switch during use.

# Wiring Instructions



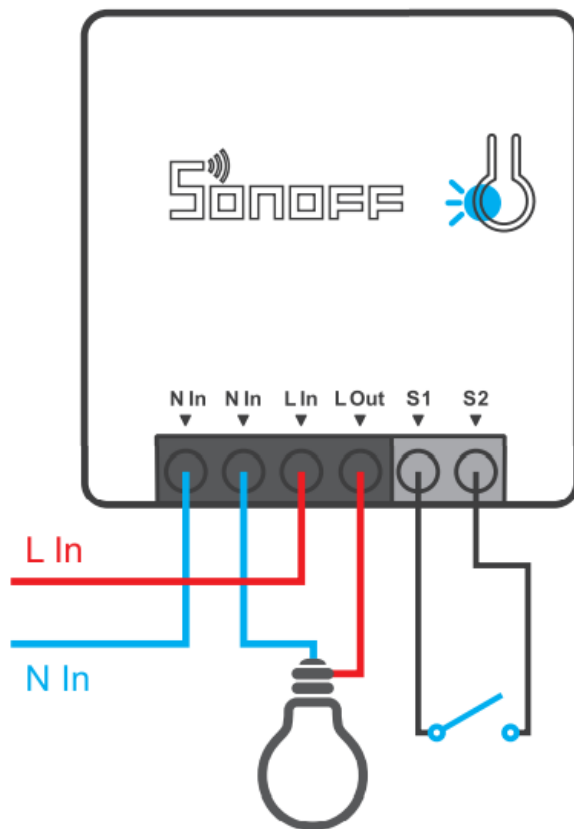
S1/S2 can connect with the rocker light switch or doesn't connect. To ensure safety, do not connect the neutral wire and live to it.

Make sure the neutral wire and live wire connection is correct.

**Download the app**



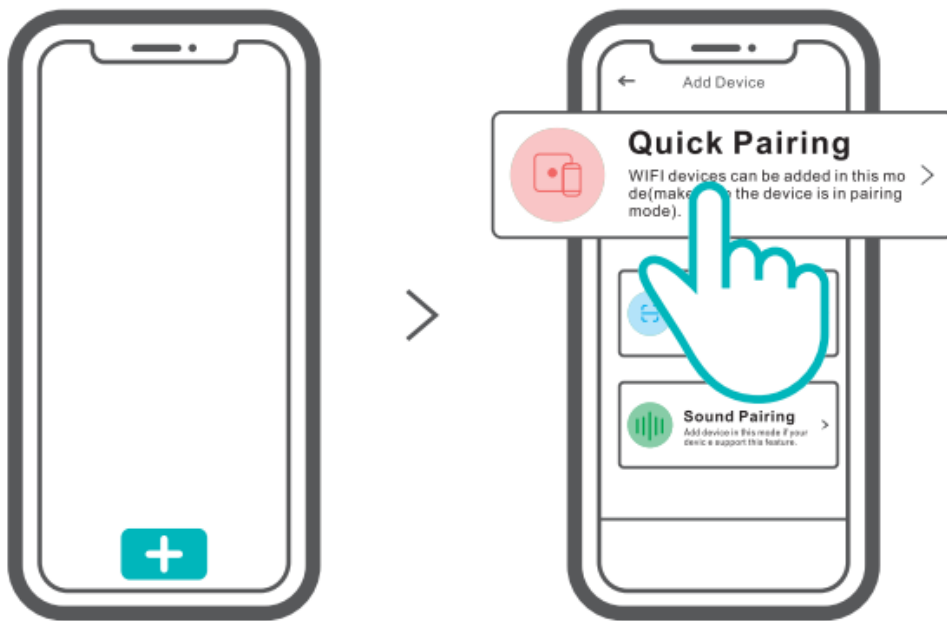
## Power On



After powering on, the device will enter the quick pairing mode (Touch) during the first use. The Wi-Fi LED indicator changes in a cycle of two short and one long flash and release

The device will exit the quick pairing mode (Touch) if not paired within 3mins. If you want to enter this mode, please long press the manual button for about 5s until the WiFi LED indicator changes in a cycle of two short and one long flash and release.

## Add the device



Tap "+" and select "Quick Pairing", then operate following the prompt on the APP

## Warranty Conditions

A new product purchased in the Alza.cz sales network is guaranteed for 2 years. If you need repair or other services during the warranty period, contact the product seller directly, you must provide the original proof of purchase with the date of purchase.

**The following are considered to be a conflict with the warranty conditions, for which the claimed claim may not be recognized:**

- Using the product for any purpose other than that for which the product is intended or failing to follow the instructions for maintenance, operation and service of the product.
- Damage to the product by a natural disaster, the intervention of an unauthorized person or mechanically through the fault of the buyer (e.g. during transport, cleaning by inappropriate means, etc.).
- Natural wear and aging of consumables or components during use (such as batteries, etc.).
- Exposure to adverse external influences, such as sunlight and other radiation or electromagnetic fields, fluid intrusion, object intrusion, mains overvoltage, electrostatic discharge voltage (including lightning), faulty supply or input voltage and inappropriate polarity of this voltage, chemical processes such as used power supplies, etc.
- If anyone has made modifications, modifications, alterations to the design or adaptation to change or extend the functions of the product compared to the purchased design or use of non-original components.

# EU Declaration of Conformity

## Identification data of the manufacturer's / importer's authorized representative:

Importer: Alza.cz a.s.

Registered office: Jankovcova 1522/53, Holešovice, 170 00 Prague 7

IČO: 27082440

## Subject of the declaration:

Title: MINIR2

Model / Type: Smart switch

## The above product has been tested in accordance with the standard(s) used to demonstrate compliance with the essential requirements laid down in the Directive(s):

Directive No. (EU) 2014/35/EU

Directive No. (EU) 2014/53/EU

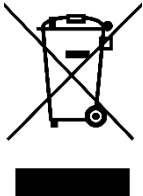
Directive No. (EU) 2011/65/EU as amended 2015/863/EU

Prague, 23.8.2021



## WEEE

This product must not be disposed of as normal household waste in accordance with the EU Directive on Waste Electrical and Electronic Equipment (WEEE - 2012/19 / EU). Instead, it shall be returned to the place of purchase or handed over to a public collection point for the recyclable waste. By ensuring this product is disposed of correctly, you will help prevent potential negative consequences for the environment and human health, which could otherwise be caused by inappropriate waste handling of this product. Contact your local authority or the nearest collection point for further details. Improper disposal of this type of waste may result in fines in accordance with national regulations.



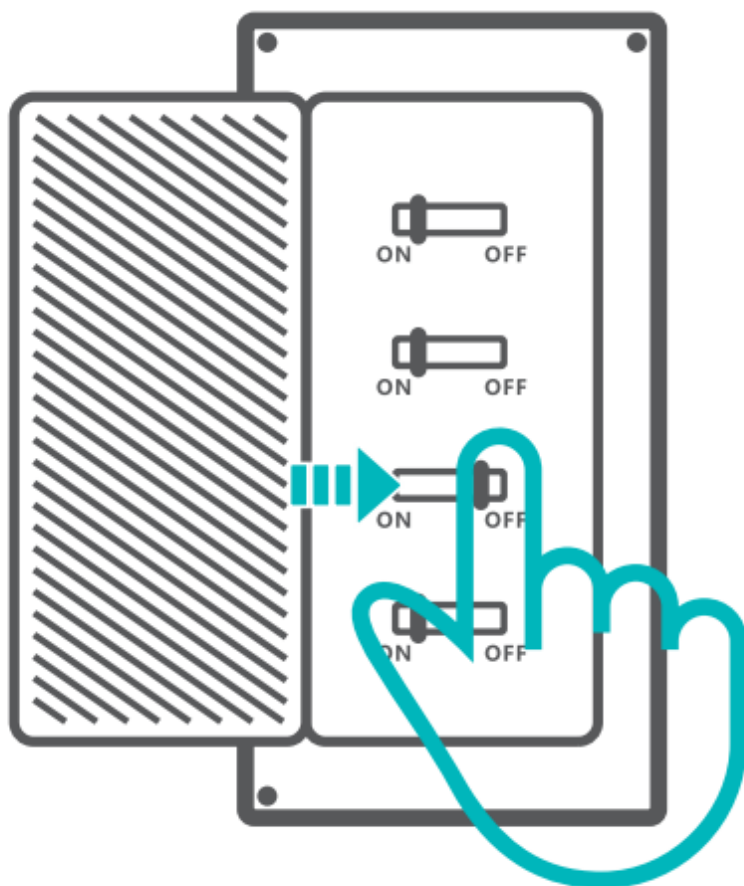
Uživatelská příručka k výrobku obsahuje funkce výrobku, návod k použití a postup obsluhy. Přečtěte si pozorně uživatelskou příručku, abyste získali co nejlepší zkušenosti a předešli zbytečným škodám. Tuto příručku si uschovejte pro budoucí použití. Máte-li jakékoli dotazy nebo připomínky k zařízení, obraťte se na zákaznickou linku.

✉ [www.alza.cz/kontakt](http://www.alza.cz/kontakt)

☎ +420 225 340 111

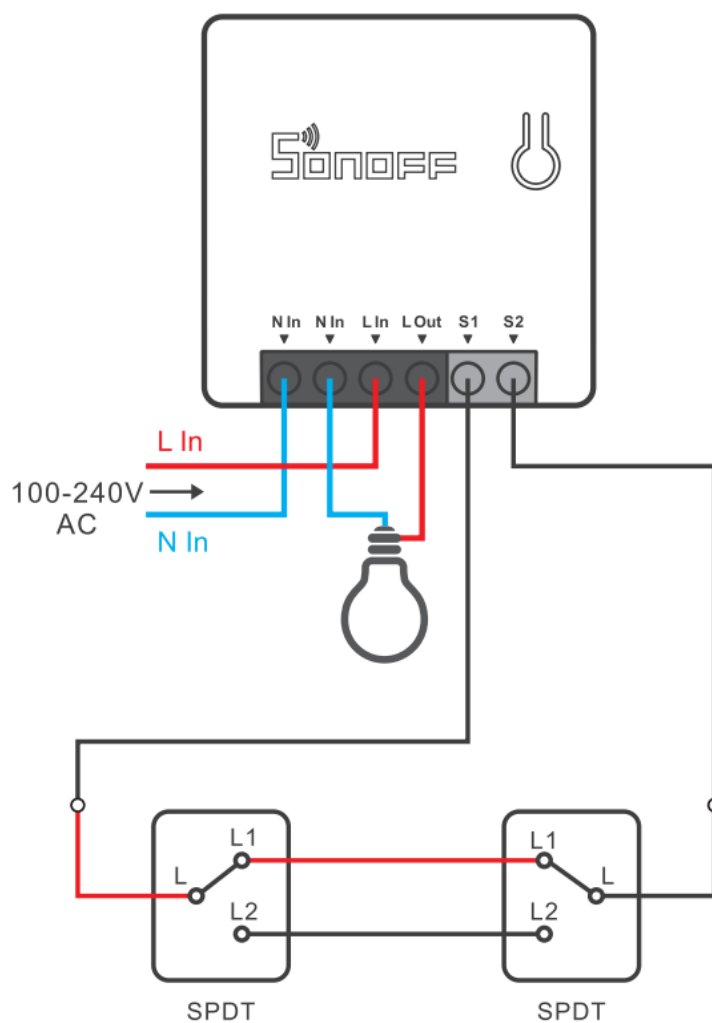
*Dovozce* Alza.cz a.s. , Jankovcova 1522/53, Holešovice, 170 00 Praha 7, [www.alza.cz](http://www.alza.cz)

## Vypnutí napájení



Abyste předešli úrazu elektrickým proudem, obraťte se při instalaci a opravách na prodejce nebo kvalifikovaného odborníka! Během používání se vypínače nedotýkejte.

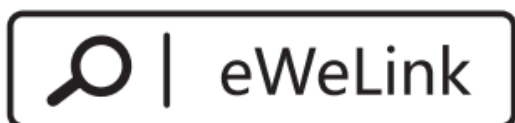
## Pokyny k zapojení



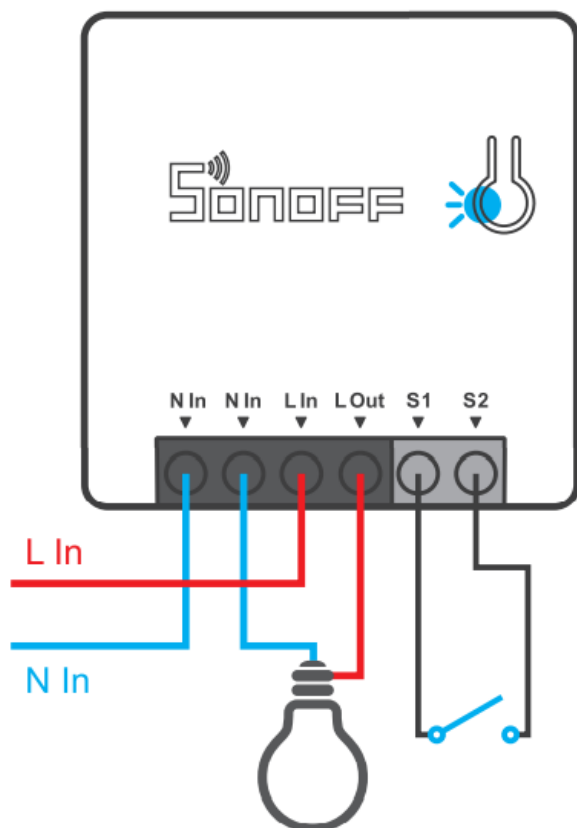
S1/S2 se může připojit ke kolébkovému spínači světla. Pro zajištění bezpečnosti k němu nepřipojujte nulový vodič a vodič pod napětím.

Zkontrolujte, zda je správně zapojen nulový vodič a vodič pod napětím.

## Stáhněte si aplikaci



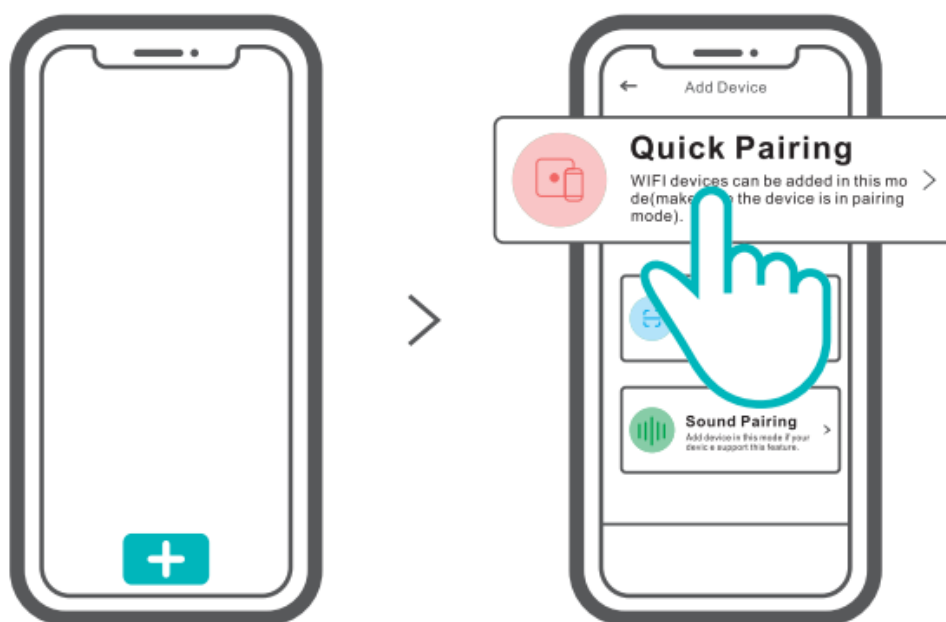
## Zapnutí napájení



Po zapnutí při prvním použití přejde zařízení do režimu rychlého párování (Touch). Indikátor Wi-Fi LED se změní v cyklu dvou krátkých a jednoho dlouhého bliknutí.

Zařízení ukončí režim rychlého párování (Touch) pokud není spárováno do 3 minut. Pokud chcete do tohoto režimu vstoupit, stiskněte dlouze manuální tlačítko na dobu asi 5 s, dokud se indikátor LED WiFi nezmění v cyklu dvou krátkých a jednoho dlouhého bliknutí.

## Přidání zařízení



Klepněte na "+" a vyberte "Quick Pairing", poté postupujte podle pokynů v aplikaci APP.

## Záruční podmínky

Na nový výrobek zakoupený v prodejní síti Alza.cz se vztahuje záruka 2 roky. V případě potřeby opravy nebo jiného servisu v záruční době se obraťte přímo na prodejce výrobku, je nutné předložit originální doklad o koupi s datem nákupu.

**Za rozpor se záručními podmínkami, pro který nelze reklamaci uznat, se považují následující skutečnosti:**

- Používání výrobku k jinému účelu, než pro který je výrobek určen, nebo nedodržování pokynů pro údržbu, provoz a servis výrobku.
- Poškození výrobku živelnou pohromou, zásahem neoprávněné osoby nebo mechanicky vinou kupujícího (např. při přepravě, čištění nevhodnými prostředky apod.).
- přirozené opotřebení a stárnutí spotřebního materiálu nebo součástí během používání (např. baterií atd.).
- Působení nepříznivých vnějších vlivů, jako je sluneční záření a jiné záření nebo elektromagnetické pole, vniknutí kapaliny, vniknutí předmětu, přepětí v síti, elektrostatický výboj (včetně blesku), vadné napájecí nebo vstupní napětí a nevhodná polarita tohoto napětí, chemické procesy, např. použité zdroje atd.
- Pokud někdo provedl úpravy, modifikace, změny konstrukce nebo adaptace za účelem změny nebo rozšíření funkcí výrobku oproti zakoupené konstrukci nebo použití neoriginálních součástí.

# EU prohlášení o shodě

## Identifikační údaje zplnomocněného zástupce výrobce/dovozce:

Dovozce: Alza.cz a.s.

Sídlo společnosti: Jankovcova 1522/53, Holešovice, 170 00 Praha 7.

IČO: 27082440

## Předmět prohlášení:

Název: MINIR2

Model / typ: Chytrý přepínač

**Výše uvedený výrobek byl testován v souladu s normou (normami) použitou (použitými) k prokázání shody se základními požadavky stanovenými ve směrnici (směrnících):**

Směrnice č. (EU) 2014/35/EU

Směrnice č. (EU) 2014/53/EU

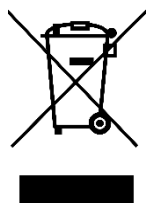
Směrnice č. (EU) 2011/65/EU ve znění 2015/863/EU

Praha, 23.8.2021



## WEEE

Tento výrobek nesmí být likvidován jako běžný domovní odpad v souladu se směrnicí EU o odpadních elektrických a elektronických zařízeních (WEEE - 2012/19 / EU). Místo toho musí být vrácen na místo nákupu nebo předán na veřejné sběrné místo recyklovatelného odpadu. Tím, že zajistíte správnou likvidaci tohoto výrobku, pomůžete předejít možným negativním důsledkům pro životní prostředí a lidské zdraví, které by jinak mohly být způsobeny nevhodným nakládáním s odpadem z tohoto výrobku. Další informace získáte na místním úřadě nebo na nejbližším sběrném místě. Nesprávná likvidace tohoto typu odpadu může mít za následek pokuty v souladu s vnitrostátními předpisy.



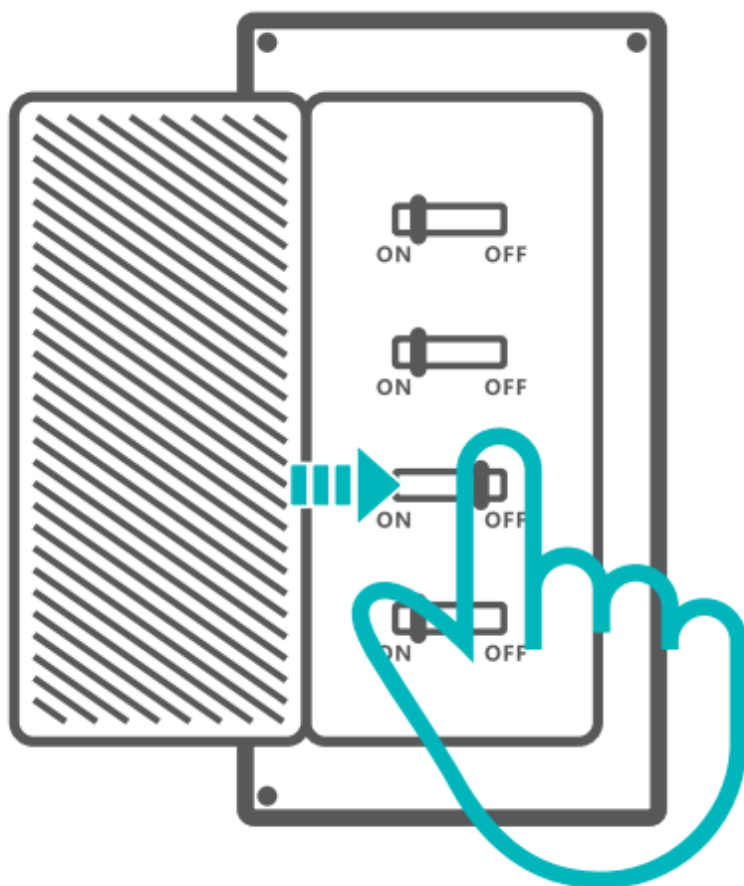
Používateľská príručka k výrobku obsahuje funkcie výrobku, spôsob používania a postup obsluhy. Pozorne si prečítajte používateľskú príručku, aby ste získali čo najlepšie informácie a predišli zbytočným škodám. Túto príručku si uschovajte na budúce použitie. Ak máte akékoľvek otázky, alebo pripomienky týkajúce sa zariadenia, obráťte sa na zákaznícku linku.

✉ [www.alza.sk/kontakt](http://www.alza.sk/kontakt)

☎ +421 257 101 800

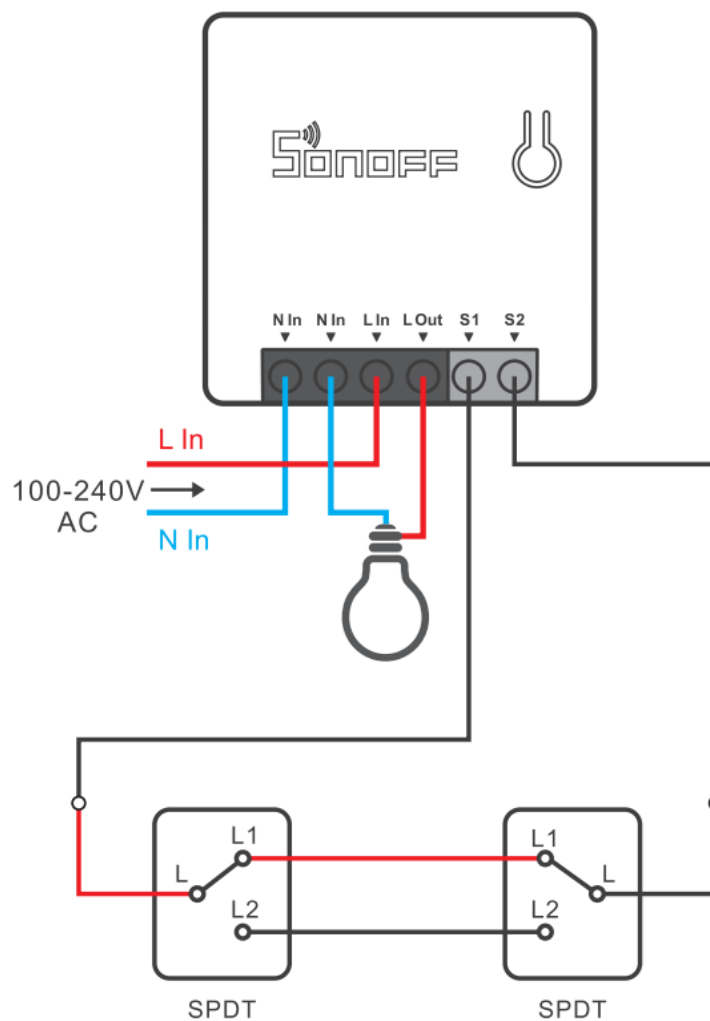
*Dovozca* Alza.cz a.s. , Jankovcova 1522/53, Holešovice, 170 00 Praha 7, [www.alza.cz](http://www.alza.cz)

## Vypnutie napájania



Aby ste predišli úrazu elektrickým prúdom, pri inštalácii a opravách sa obráťte na predajcu, alebo kvalifikovaného odborníka! Počas používania sa vypínača nedotýkajte.

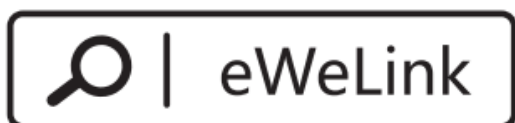
## Pokyny na zapojenie



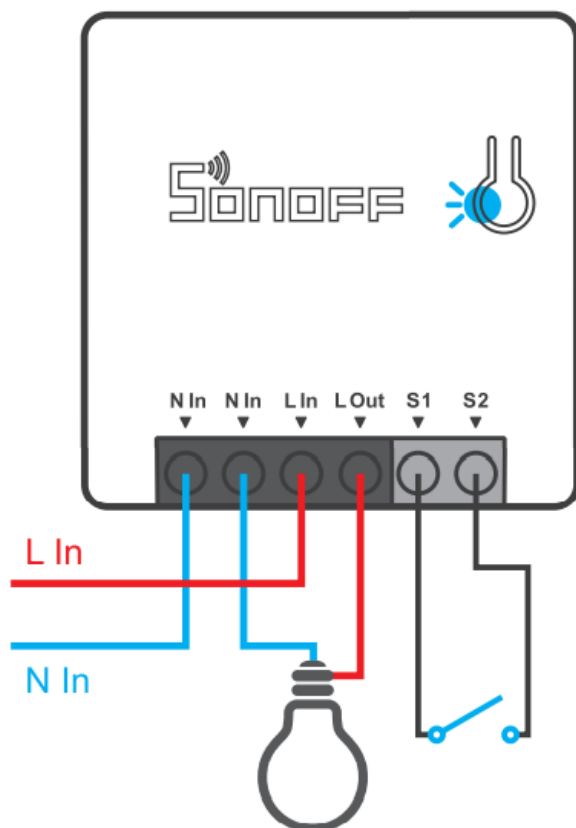
S1/S2 sa môže spojiť s kolískovým spínačom svetla, alebo sa nespojí. Kvôli bezpečnosti k nemu nepripájajte neutrálny vodič a vodič pod napätím.

Ubezpečte sa, že pripojenie nulového a živého vodiča je správne.

## Stiahnite si aplikáciu



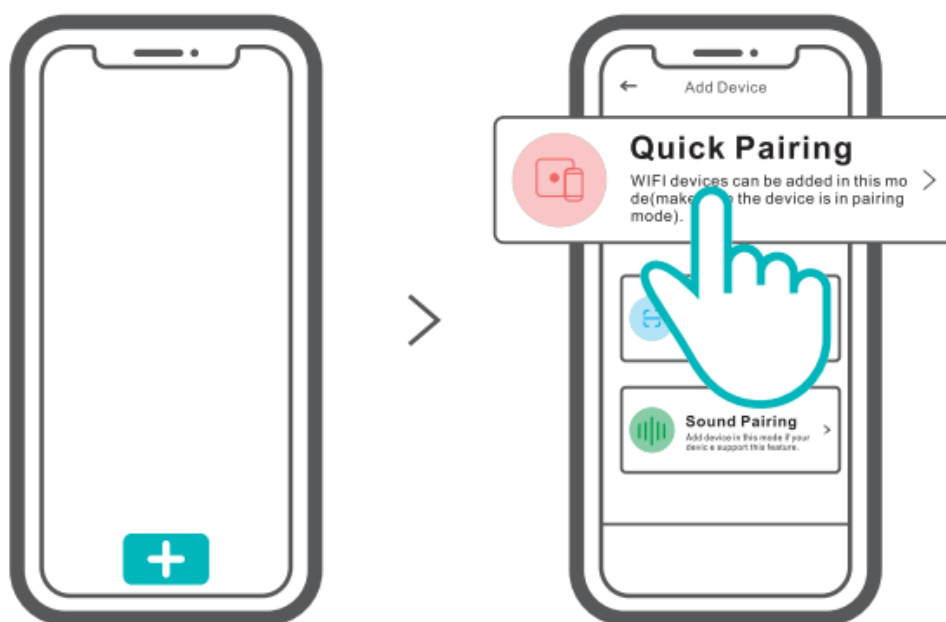
## Zapnutie napájania



Po zapnutí zariadenia prejde zariadenie počas prvého použitia do režimu rýchleho párovania (Dotyk). Indikátor WiFi LED sa zmení v cykle dvoch krátkych a jedného dlhého bliknutia a uvoľnenia

Ak sa zariadenie nespáruje do 3 minút, ukončí režim rýchleho párovania (Dotyk). Ak chcete vstúpiť do tohto režimu, dlho stlačte manuálne tlačidlo na približne 5 s, kým sa indikátor LED WiFi nezmení v cykle dvoch krátkych a jedného dlhého bliknutia a uvoľníte ho.

## Pridanie zariadenia



Ťuknite na položku „+“ a vyberte položku „Rýchle párovanie“, potom postupujte podľa pokynov v aplikácii APP.

## Záručné podmienky

Na nový výrobok zakúpený v predajnej sieti Alza.cz sa vzťahuje záruka 2 roky. V prípade potreby opravy, alebo iných služieb počas záručnej doby sa obráťte priamo na predajcu výrobku, je potrebné predložiť originálny doklad o kúpe s dátumom nákupu.

**Za rozpor so záručnými podmienkami, pre ktorý nie je možné uznať uplatnenú reklamáciu, sa považujú nasledujúce skutočnosti:**

- Používanie výrobku na iný účel, než na aký je výrobok určený, alebo nedodržiavanie pokynov na údržbu, prevádzku a servis výrobku.
- Poškodenie výrobku živelnou pohromou, zásahom neoprávnenej osoby, alebo mechanicky vinou kupujúceho (napr. pri preprave, čistení nevhodnými prostriedkami a podobne).
- Prírodné opotrebovanie a starnutie spotrebného materiálu, alebo komponentov počas používania (napr. batérie a podobne).
- Pôsobenie nepriaznivých vonkajších vplyvov, ako je slnečné žiarenie a iné žiarenie, alebo elektromagnetické polia, vniknutie tekutín, vniknutie predmetov, prepätie v sieti, elektrostatické výbojové napätie (vrátane blesku), nesprávne napájacie, alebo vstupné napätie a nevhodná polarita tohto napätia, chemické procesy ako sú použité napájacie zdroje a podobne.
- Ak niekto vykonal úpravy, modifikácie, zmeny dizajnu, alebo adaptácie s cieľom zmeniť, alebo rozšíriť funkcie výrobku v porovnaní so zakúpeným dizajnom, alebo použitím neoriginálnych komponentov.

# Vyhlásenie o zhode EÚ

## Identifikačné údaje splnomocneného zástupcu výrobcu/dovozcu:

Dovozca: Alza.cz a.s.

Sídlo spoločnosti: Jankovcova 1522/53, Holešovice, 170 00 Praha 7

IČO: 27082440

## Predmet vyhlásenia:

Názov: MINIR2

Model/typ: Inteligentný prepínač

## Uvedený výrobok bol testovaný v súlade s normou (normami) použitou na preukázanie zhody so základnými požiadavkami stanovenými v smernici (smerniciach):

Smernica č. (EU) 2014/35/EU

Smernica č. (EU) 2014/53/EU

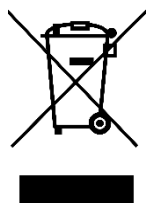
Smernica č. (EÚ) 2011/65/EU v znení zmien a doplnení 2015/863/EU

Praha, 23.8.2021



## WEEE

Tento výrobok sa nesmie likvidovať ako bežný domáci odpad v súlade so smernicou EÚ o odpade z elektrických a elektronických zariadení (OEEZ – 2012/19/EU). Namiesto toho sa musí vrátiť na miesto nákupu, alebo odovzdať na verejnom zbernom mieste recyklovateľného odpadu. Zabezpečením správnej likvidácie tohto výrobku pomôžete predísť možným negatívnym dôsledkom pre životné prostredie a ľudské zdravie, ktoré by inak mohlo spôsobiť nevhodné nakladanie s odpadom z tohto výrobku. Ďalšie informácie získate na miestnom úrade, alebo na najbližšom zbernom mieste. Nesprávna likvidácia tohto druhu odpadu môže mať za následok pokuty v súlade s vnútroštátnymi predpismi.



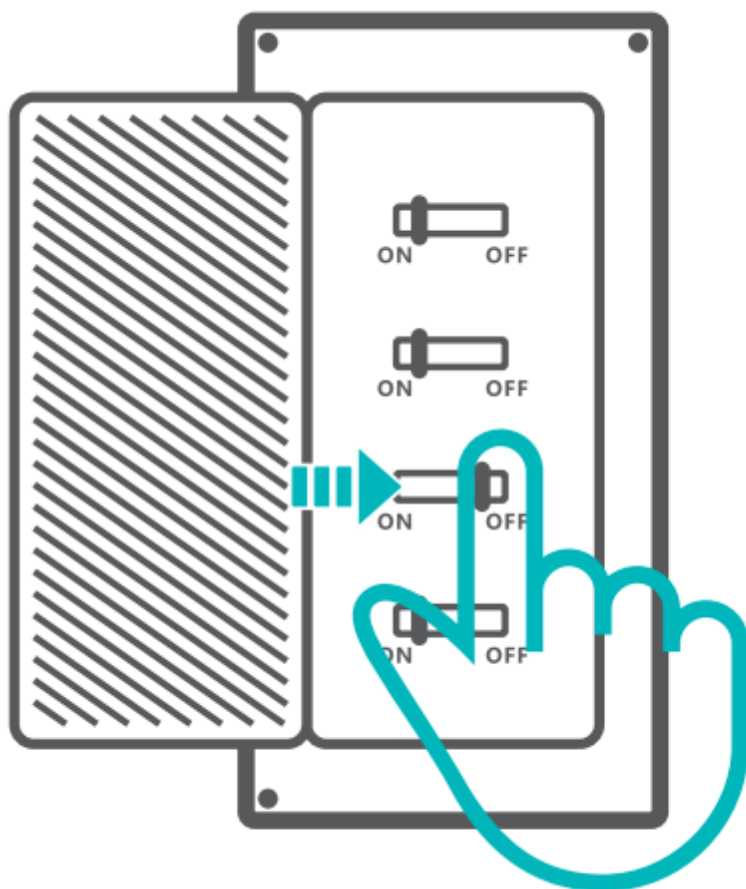
A termék felhasználói kézikönyve tartalmazza a termék jellemzőit, a használat módját és az üzemeltetési eljárást. Olvassa el figyelmesen a felhasználói kézikönyvet a legjobb élmény érdekében, és a felesleges károk elkerülése érdekében. Tartsa meg ezt a kézikönyvet a későbbi használatra. Ha bármilyen kérdése vagy észrevétele van a készülékkel kapcsolatban, kérjük, forduljon az ügyfélszolgálathoz.

✉ [www.alza.hu/kapcsolat](http://www.alza.hu/kapcsolat)

☎ +36-1-701-1111

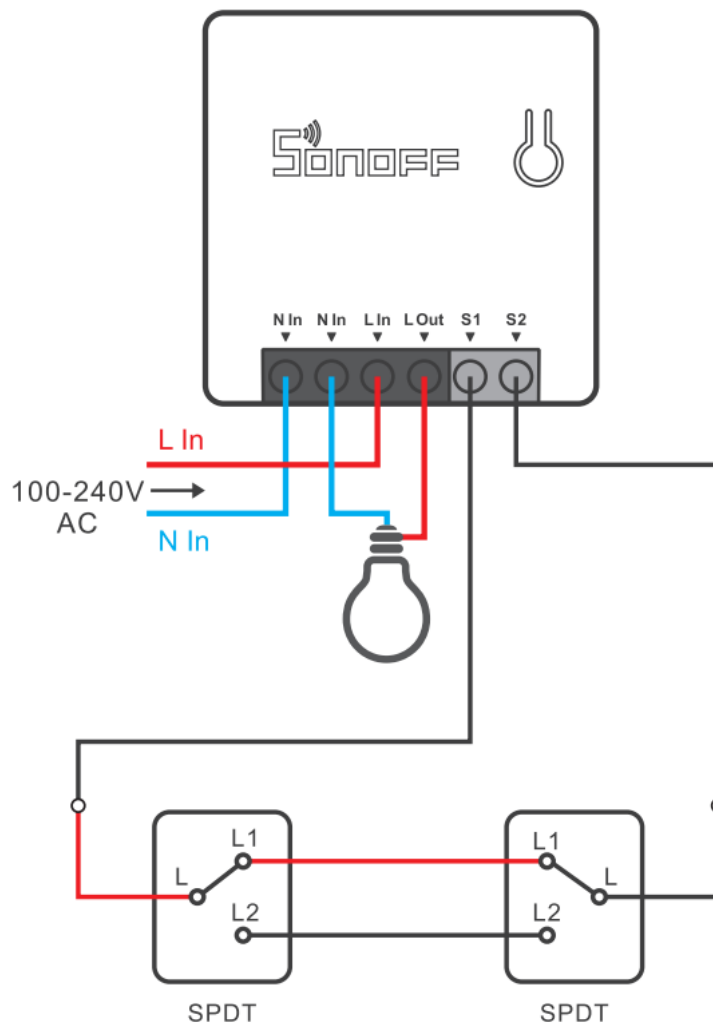
*Importőr* Alza.cz a.s. , Jankovcova 1522/53, Holešovice, 170 00 Praha 7, [www.alza.cz](http://www.alza.cz)

## Kikapcsolás



▲  
Az áramütés elkerülése érdekében a telepítés és a javítás során forduljon a kereskedőhöz vagy szakképzett szakemberhez! Kérjük, használat közben ne érintse meg a kapcsolót.

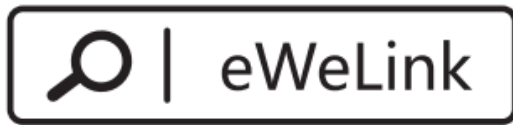
## Vezetékek bekötési utasításai



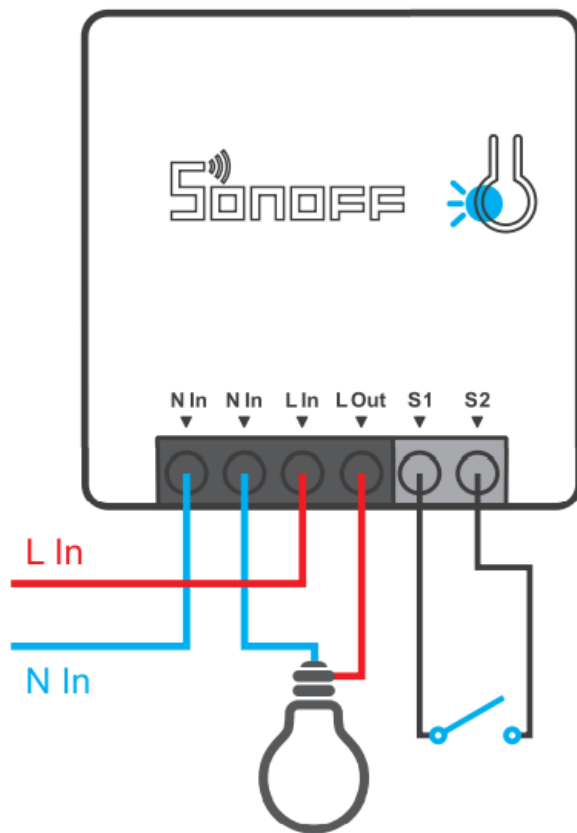
Az S1/S2 csatlakoztatható a billenő fénykapcsolóhoz, vagy nem csatlakozik. A biztonság érdekében ne csatlakoztassa a semleges vezetéket és a feszültség alatt álló vezetéket.

Győződjön meg arról, hogy a semleges vezeték és a feszültség alatt álló vezeték csatlakozása megfelelő.

## Az alkalmazás letöltése



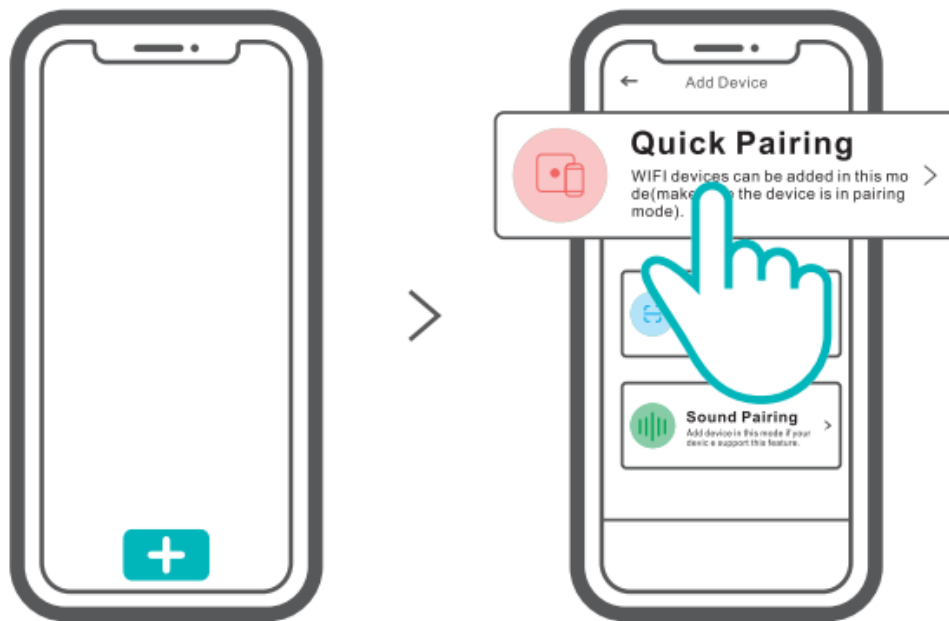
## Bekapcsolás



A készülék a bekapcsolást követően az első használat során a gyors párosítási módba (Touch) lép. A Wi-Fi LED kijelző két rövid és egy hosszú villanásból álló ciklusban változik, majd kialszik.

A készülék kilép a gyors párosítási módból (Touch), ha 3 percen belül nem történik párosítás. Ha be akar lépni ebbe az üzemmódba, kérjük, nyomja meg hosszan a kézi gombot kb. 5 másodpercig, amíg a WiFi LED kijelző két rövid és egy hosszú villanásból álló ciklusban változik, majd engedje el.

## A készülék hozzáadása



Koppintson a "+" gombra, és válassza a "Gyors párosítás" lehetőséget, majd kövesse az alkalmazáson megjelenő felszólítást.

## Jótállási feltételek

Az Alza.cz értékesítési hálózatában vásárolt új termékre 2 év garancia vonatkozik. Ha a garanciális időszak alatt javításra vagy egyéb szolgáltatásra van szüksége, forduljon közvetlenül a termék eladójához, ahol a vásárlás dátumával ellátott eredeti vásárlási bizonylatot kell bemutatnia.

### **Az alábbiak a jótállási feltételekkel való ellentétnek minősülnek, amelyek miatt az igényelt követelés nem ismerhető el:**

- A terméknek a termék rendeltetésétől eltérő célra történő használata, vagy a termék karbantartására, üzemeltetésére és szervizelésére vonatkozó utasítások be nem tartása.
- A terméket természeti katasztrófa, illetéktelen személy beavatkozása vagy a vevő hibájából bekövetkezett mechanikai sérülés (pl. szállítás során, nem megfelelő eszközökkel történő tisztítás stb.) éri.
- A fogyóeszközök vagy alkatrészek természetes elhasználódása és öregedése a használat során (pl. akkumulátorok stb.).
- Káros külső hatásoknak való kitettség, például napfény és egyéb sugárzás vagy elektromágneses mezők, folyadék behatolása, tárgyak behatolása, hálózati túlfeszültség, elektrosztatikus kisülési feszültség (beleértve a villámlást), hibás táp- vagy bemeneti feszültség és e feszültség nem megfelelő polaritása, kémiai folyamatok, például használt tápegységek stb.
- Ha valaki a termék funkcióinak megváltoztatása vagy bővítése érdekében a megvásárolt konstrukcióhoz képest módosításokat, átalakításokat, változtatásokat végzett a konstrukción vagy adaptációt végzett, vagy nem eredeti alkatrészeket használt.

# EU-megfelelőségi nyilatkozat

## A gyártó/importőr meghatalmazott képviselőjének azonosító adatai:

Importőr: Alza.cz a.s.

Bejegyzett székhely: Jankovcova 1522/53, Holešovice, 170 00 Prága 7

IČO: 27082440

## A nyilatkozat tárgya:

Név: MINIR2

Modell / típus: Okos kapcsoló

## A fenti terméket az irányelv(ek)ben meghatározott alapvető követelményeknek való megfelelés igazolásához használt szabvány(ok)nak megfelelően vizsgálták:

(EU) 2014/35/EU irányelv

(EU) 2014/53/EU irányelv

(EU) 2011/65/EU irányelv, a 2015/863/EU módosítással

Prága, 2021.8.23.



## WEEE

Ez a termék nem ártalmatlanítható normál háztartási hulladékként az elektromos és elektronikus berendezések hulladékairól szóló uniós irányelvnek (WEEE - 2012/19 / EU) megfelelően. Ehelyett vissza kell juttatni a vásárlás helyére, vagy át kell adni az újrahasznosítható hulladékok nyilvános gyűjtőhelyén. Azzal, hogy gondoskodik a termék megfelelő ártalmatlanításáról, segít megelőzni a környezetre és az emberi egészségre gyakorolt esetleges negatív következményeket, amelyeket egyébként a termék nem megfelelő hulladékkezelése okozhatna. További részletekért forduljon a helyi hatósághoz vagy a legközelebbi gyűjtőponthoz. Az ilyen típusú hulladék nem megfelelő ártalmatlanítása a nemzeti előírásoknak megfelelően pénzbírságot vonhat maga után.



Sehr geehrter Kunde,

vielen Dank für den Kauf unseres Produkts. Bitte lesen Sie die folgenden Anweisungen vor dem ersten Gebrauch sorgfältig durch und bewahren Sie diese Bedienungsanleitung zum späteren Nachschlagen auf. Beachten Sie insbesondere die Sicherheitshinweise. Wenn Sie Fragen oder Kommentare zum Gerät haben, wenden Sie sich bitte an den Kundenservice.

✉ [www.alza.de/kontakt](http://www.alza.de/kontakt)

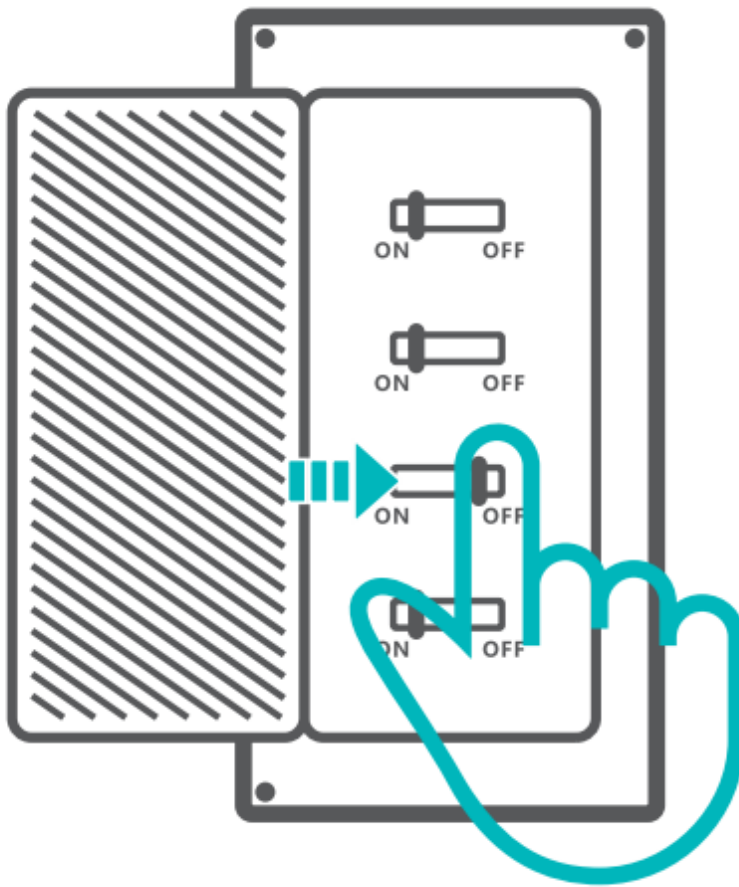
☎ 0800 181 45 44

✉ [www.alza.at/kontakt](http://www.alza.at/kontakt)

☎ +43 720 815 999

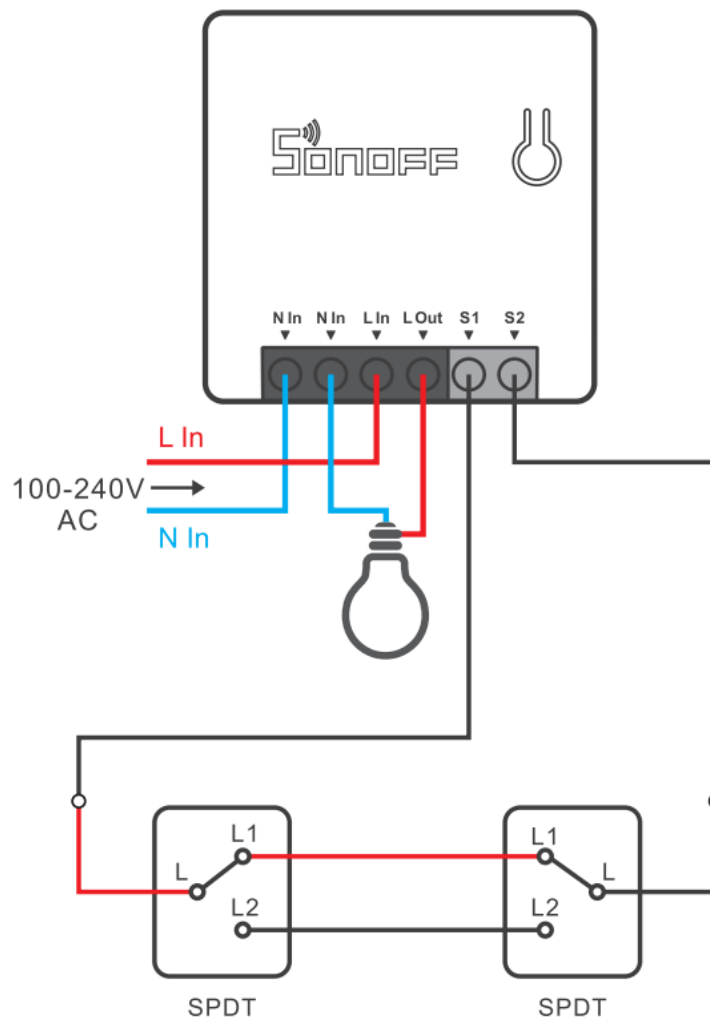
*Lieferant* Alza.cz a.s., Jankovcova 1522/53, Holešovice, 170 00 Prag 7, [www.alza.cz](http://www.alza.cz)

## Ausschalten



Um Stromschläge zu vermeiden, wenden Sie sich bei der Installation und Reparatur bitte an den Händler oder einen qualifizierten Fachmann! Bitte berühren Sie den Schalter während des Gebrauchs nicht.

## Verdrahtungshinweise



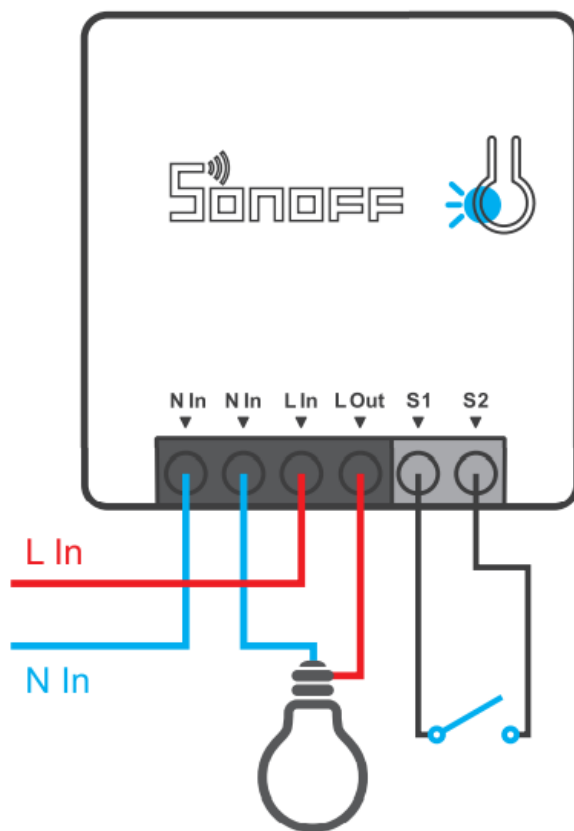
S1/S2 kann mit dem Lichtwippschalter verbunden werden oder nicht. Verbinden Sie aus Sicherheitsgründen nicht den Nullleiter und den stromführenden Leiter mit ihm.

Vergewissern Sie sich, dass der Nullleiter und der stromführende Leiter richtig angeschlossen sind.

**Die App herunterladen**



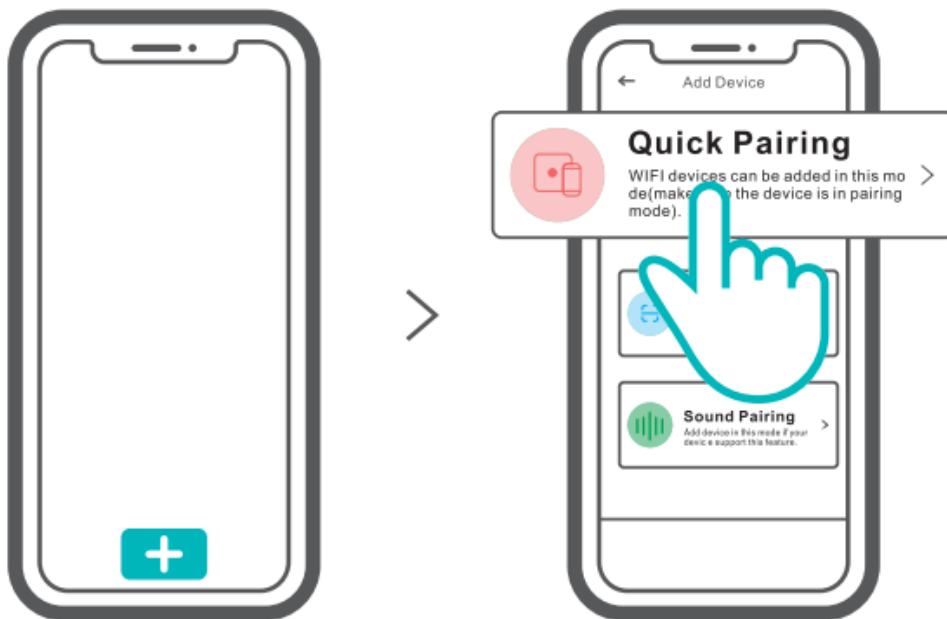
## Einschalten



Nach dem Einschalten wechselt das Gerät bei der ersten Verwendung in den Schnellkopplungsmodus (Touch). Die Wi-Fi-LED-Anzeige wechselt in einem Zyklus von zweimal kurzem und einmal langem Blinken und wird beendet.

Das Gerät verlässt den Schnellkopplungsmodus (Touch), wenn es nicht innerhalb von 3 Minuten gekoppelt wird. Wenn Sie in diesen Modus wechseln möchten, drücken Sie bitte die manuelle Taste etwa 5 Sekunden lang, bis die WiFi-LED-Anzeige in einem Zyklus von zwei kurzen und einem langen Blinken wechselt, und lassen Sie dann los.

## Das Gerät hinzufügen



Tippen Sie auf "+" und wählen Sie "Quick Pairing", dann folgen Sie der Aufforderung auf der APP

## Garantiebedingungen

Für ein neues Produkt, das im Vertriebsnetz von Alza gekauft wurde, gilt eine Garantie von 2 Jahren. Wenn Sie während der Garantiezeit eine Reparatur oder andere Dienstleistungen benötigen, wenden Sie sich direkt an den Verkäufer des Produkts, Sie müssen den ursprünglichen Kaufbeleg mit dem Kaufdatum vorlegen.

**Die folgenden Punkte gelten als Widerspruch zu den Garantiebedingungen, für die der geltend gemachte Anspruch nicht anerkannt werden kann:**

- Verwendung des Produkts für einen anderen Zweck als den, für den es bestimmt ist, oder Nichtbeachtung der Anweisungen für Wartung, Betrieb und Service des Produkts.
- Beschädigung des Produkts durch eine Naturkatastrophe, das Eingreifen einer unbefugten Person oder mechanisch durch Verschulden des Käufers (z.B. beim Transport, bei der Reinigung durch unsachgemäße Mittel usw.).
- Natürliche Abnutzung und Alterung von Verbrauchsgütern oder Bauteilen während des Gebrauchs (z. B. Batterien usw.).
- Einwirkung schädlicher äußerer Einflüsse, wie z. B. Sonnenlicht und andere Strahlungen oder elektromagnetische Felder, Eindringen von Flüssigkeiten, Eindringen von Gegenständen, Netzüberspannung, elektrostatische Entladungsspannung (einschließlich Blitzschlag), fehlerhafte Versorgungs- oder Eingangsspannung und falsche Polarität dieser Spannung, chemische Prozesse wie z. B. gebrauchte Netzteile usw.
- Wenn jemand Veränderungen, Modifikationen, Änderungen am Design oder Anpassungen vorgenommen hat, um die Funktionen des Produkts im Vergleich zum gekauften Design zu verändern oder zu erweitern, oder wenn er nicht originale Komponenten verwendet hat.

# EU-Konformitätserklärung

## Angaben zur Identifizierung des bevollmächtigten Vertreters des Herstellers/Importeurs:

Importeur: Alza.cz a.s.

Eingetragener Sitz: Jankovcova 1522/53, Holešovice, 170 00 Prag 7

IČO: 27082440

## Gegenstand der Erklärung:

Titel: MINIR2

Modell/Typ: Intelligenter Schalter

**Das oben genannte Produkt wurde nach der/den Norm(en) geprüft, die zum Nachweis der Einhaltung der in der/den Richtlinie(n) festgelegten grundlegenden Anforderungen verwendet wurde(n):**

Richtlinie Nr. (EU) 2014/35/EU

Richtlinie Nr. (EU) 2014/53/EU

Richtlinie Nr. (EU) 2011/65/EU in der Fassung 2015/863/EU

Prag, 23.8.2021



## WEEE

Dieses Produkt darf gemäß der EU-Richtlinie über Elektro- und Elektronik-Altgeräte (WEEE - 2012/19 / EU) nicht über den normalen Hausmüll entsorgt werden. Stattdessen muss es an den Ort des Kaufs zurückgebracht oder bei einer öffentlichen Sammelstelle für wiederverwertbare Abfälle abgegeben werden. Indem Sie sicherstellen, dass dieses Produkt ordnungsgemäß entsorgt wird, tragen Sie dazu bei, mögliche negative Folgen für die Umwelt und die menschliche Gesundheit zu vermeiden, die andernfalls durch eine unsachgemäße Abfallbehandlung dieses Produkts verursacht werden könnten. Wenden Sie sich an Ihre örtliche Behörde oder an die nächstgelegene Sammelstelle, um weitere Informationen zu erhalten. Die unsachgemäße Entsorgung dieser Art von Abfall kann gemäß den nationalen Vorschriften zu Geldstrafen führen.

