

Datový list | Objednávací číslo: 243-308

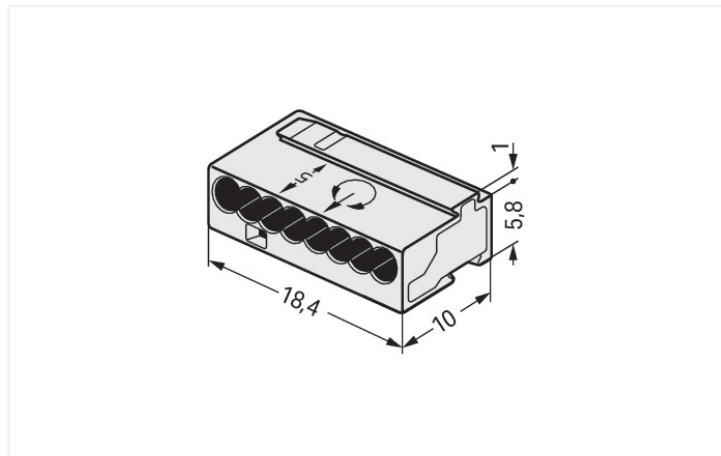
Spojovací krabicová svorka MICRO; Pro plné vodiče; Ø 0,8 mm; 8 vodičů; Barva pouzdra světle šedá; Barva krytu světle šedá; Max. teplota okolního prostředí 60 °C; Světle šedá



<https://www.wago.com/243-308>



Barva: ■ Světle šedá



Rozměry v mm

Elektrické údaje

Návrhové hodnoty dle	EN 60664		
Overvoltage category	III	III	II
Pollution degree	3	2	2
Návrhové napětí	-	-	100 V
Návrhové rázové napětí	-	-	1,5 kV
Jmenovitý proud	-	-	6 A

Údaje o připojení

Celkový počet připojovacích bodů	8
Celkový počet potenciálů	1
Počet typů připojení	1
Počet úrovní	1

Připojení 1

Připojovací technika	PUSH WIRE®
Způsob ovládání	Přímé zasunutí
Materiály připojitelných vodičů	Měď
Plný vodič	22 ... 20 AWG
Průměr vodiče	0,6 ... 0,8 mm / 22 ... 20 AWG
Průměr vodiče (upozornění)	Při obsazení výhradně stejným průměrem možné také Ø 0,5 mm / 24 AWG nebo Ø 1 mm / 18 AWG.
Délka odizolování	5 ... 6 mm / 0.2 ... 0.24 palců
Směr zapojení	Boční zapojení

Geometrické údaje

Šířka	18,4 mm / 0.724 palců
Výška	6,8 mm / 0.268 palců
Hloubka	10 mm / 0.394 palců

Údaje o materiálu

Upozornění k údajům o materiálu	Information on material specifications can be found here
Barva	Světle šedá
Barva krytu	Světle šedá
Požární zatížení	0,019 MJ
Hmotnost	1,4 g

Požadavky na prostředí

Teplota okolního vzduchu (provoz)	+60 °C
Trvalá provozní teplota	105 °C

Obchodní údaje

eCl@ss 10.0	27-14-11-04
eCl@ss 9.0	27-14-11-04
ETIM 8.0	EC000446
ETIM 7.0	EC000446
PU (SPU)	500 (50) ks
Druh balení	Box
Země původu	DE
GTIN	4044918502689
Číslo celního tarifu	85369010000

Environmental Product Compliance

RoHS Compliance Status	Compliant, No Exemption
------------------------	-------------------------

Atesty / certifikáty

General approvals



Schválení	Standardní	Název certifikátu
CCA DEKRA Certification B.V.	EN 60998	NTR NL 7812
CSA DEKRA Certification B.V.	C22.2	70048857
KEMA/KEUR DEKRA Certification B.V.	EN 60998	71-112493
UR Underwriters Laboratories Inc.	UL 1059	E45172

Declarations of conformity and manufacturer's declarations

Schválení	Standardní	Název certifikátu
EU-Declaration of Conformity WAGO GmbH & Co. KG	-	-
UK-Declaration of Conformity WAGO GmbH & Co. KG	-	-

Approvals for marine applications



Schválení	Standardní	Název certifikátu
ABS American Bureau of Shipping	-	18-HG1755093-PDA
LR Lloyds Register	EN 60998	LR22207029TA

Stahování

Environmental Product Compliance



Compliance Search

Environmental Product
Compliance 243-308



Documentation

Bid Text

243-308	19.02.2019	xml 3.27 KB	
243-308	17.05.2017	doc 25.00 KB	
ausschreiben.de 243-308			

CAD/CAE-Data

CAD data

2D/3D Models 243-308



CAE data

EPLAN Data Portal
243-308



WSCAD Universe
243-308



1 Kompatibilní produkty

1.1 Volitelné příslušenství

1.1.1 Upevňovací adaptér

1.1.1.1 Montážní příslušenství



Obj. č.: 243-112

Upevňovací adaptéry; Pro 4 pozice; Řada 243; Pro montáž na lištu DIN 35 / šroubovou montáž; Oranžová



Obj. č.: 243-113

Upevňovací adaptéry; Pro 6 pozic; Řada 243; Pro montáž na lištu DIN 35 / šroubovou montáž; Oranžová

1.1.2 Značení

1.1.2.1 Popisovací pásek

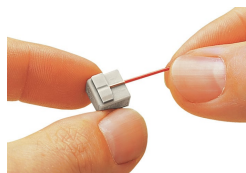


Obj. č.: 210-332/575-103

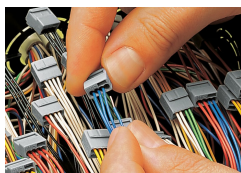
Popisovací páska; Jako list A4; S potiskem; 1-12 (160×); Výška pásek 3 mm; Délka pásek 182 mm; Potisk vodorovný; Samolepicí; Bílá

Pokyny k instalaci

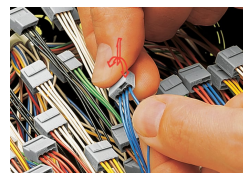
Připojení vodiče



Plně vodiče odizolujte v délce 5–6 mm (0,19–0,23").



Připojení: zasuňte odizolovaný plný vodič až po doraz.



Uvolnění: přidržte vodič, svorku lehkým pootáčením stáhněte z vodiče.

Instalace



Svorkové bloky:
Sestavení jednotlivých svorek do svorkových bloků.

Můstkové propojení



Svorkové bloky propojené pomocí můstků

Zkoušení



Zkoušení pomocí zkušebního otvoru na opačné straně svorky, než na které se nacházejí otvory pro zavedení vodiče.



Řadu 243 lze podle směrnic VdS (Sdružení německých pojišťoven) používat v komunikačních systémech i systémech alarmů.

Konektorům PUSH WIRE® neudělilo sdružení VdS obecné schválení. Konektory je nutné otestovat společně s různými částmi systému.

Požadavky na konektory jsou stanovené ve směrnicích VdS pro odbočné krabice (VdS 2116) v části 8.7: „Konektory pro odbočné krabice musejí být navrženy tak, aby zaručovaly spolehlivé a stabilní spojení.“

Splnění těchto požadavků je pro izolované konektory PUSH WIRE® řady 243 dokumentováno ve zkušební zprávě VDE č. 2574-1440-4031.